

シーン	商品群	コード	品名又はサイズ	販売単位	標準価格
1 入場時等	靴底洗浄・除菌用	4085070800	除菌マット	1枚	18,800円
		4085070810	除菌マット専用液4L	1本	2,100円
		4085110430	除菌マット用 芝 ※	1枚	オープン
		4085110429	除菌マット用 ウレタンスポンジ ※	1枚	オープン
	表面温度とAI顔認証管理 サーマルAIカメラ	4076051930	NSAC-TH1001 本体	1台	278,000円
		4076051931	NSAC-E001 卓上スタンド	1台	12,000円
		4076051932	NSAC-E002 スタンド	1台	32,000円
	手指消毒スタンドI-F	4085110673	YE-10-ID	1台	オープン
	手指消毒器	4079301019	置き型アルコール用オートディスペンサー SA7100	1台	オープン
	消毒剤	4079230010	キビキビ	1L×10本	25,000円
消毒剤	4079140338	プレヴィーユ薬用ハンドジェル 24800	5L×4本/箱	オープン	
	4079140336	プレヴィーユ薬用ハンドジェル 19672	500mL×20本/箱	オープン	
	2 営業中	不織布3層マスク(耳掛け)	4028027570	C-301	50枚×40箱/ケース
サーキュレーター		6094013360	強力コンパクト PCF-SC15T	1台	オープン
		4028016160	K-202H (耳掛け)	100枚×30箱/ケース	オープン
不織布2層マスク		4028016161	K-212H (頭掛け)	100枚×30箱/ケース	オープン
		布マスク	31891367	CM200W (耳掛け)	2枚入×100袋
3 施設内 4 更衣室・休憩室	音声案内機	4068881900	トークナビII伸縮スタンドセット881-90	1台	23,000円
	消毒液塗布専用クロス	4080300002	マイクロファイバークロス	3枚入×10袋	オープン
	洗浄剤	4079301006	リフガード ふいてウイルス除去	4kg×4本/ケース	オープン
		4079301007	専用300mL空スプレーボトル	4本/ケース	オープン
5 レジ・窓口	食品添加物アルコール製剤	4079301005	セーフコール65E	20L BIB	オープン
		4079301004	セーフコール65	5L×4本/箱	オープン
		4069600010	SMD Sサイズ ※	1枚	オープン
	亚克力ル パーテーション	4069600020	SMD Mサイズ ※	1枚	オープン
		4069600030	SMD Lサイズ ※	1枚	オープン
		4073260003	SBL-4	1枚	オープン
	床面ステッカー ペルデビパフロアステッカー	4073260005	SRD-6	1枚	オープン
		4073260012	SBK-7	1枚	オープン
		4044500425	MS132 Mサイズ	1双	460円
	接触感染予防手袋	4044500435	MS132 Lサイズ	1双	490円
抗ウイルス&抗菌シート リケガード		4073261200	シートタイプ A4サイズ	5枚×5袋入	オープン
	4073261210	ロールタイプ (90mm巾×5m)	4巻入	オープン	
6 トイレ	トイレ用除菌洗浄剤	4079300356	ニイタカ除菌トイレクリーナー	5kg×3本/ケース	オープン
		4079300662	専用500mL空スプレーボトル	4本入/ケース	オープン
	ペーパータオル バガスペーパータオル	4085021521	エコノミー	200枚×50袋/ケース	オープン
		4085021531	レギュラー	200枚×40袋/ケース	オープン

※ 受注生産品 納期は都度、ご確認下さい。

- 本カタログ内 対策 1～6 の参考資料
“事業者向け 東京都感染拡大防止ガイドライン～「新しい日常」の定着に向けて～ 第3.2版 各業種に共通する感染拡大防止の主な取組例”
- 上記ガイドライン内の取組例を参考に、役立つ製品を当社にて選定しております。

食品業界向け
衛生対策・異物混入対策・安全対策サイト
<https://www.midori-fh.jp>



「新しい生活様式」

FOOD 食品産業編 INDUSTRY



新しい生活様式への備え

新型コロナウイルス感染症が発生したのち、「With コロナ」として、感染拡大防止を図る取り組みが全世界で進められております。特に飲食店やスーパーマーケットなど、不特定多数の人々が入り出りする食品業態では、従来の衛生管理に加えソーシャルディスタンスの確保や飛沫対策など、新しい取り組みが必要となっております。

入場時等



営業中



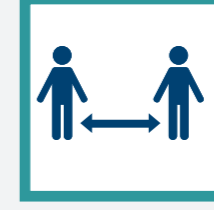
施設内



更衣室・休憩室等



レジ・窓口



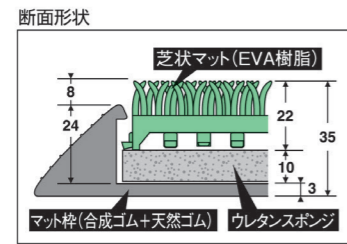
トイレ



入場時等における対策

POINT

入場者の列は間隔（できるだけ2m）を空ける
非接触型機器などを活用し入場者を検温し、発熱者に対しては入場を制限する
入場口に消毒備品を設置し入場者の手洗いや手指消毒、靴底消毒の徹底を図る



専用液4L

靴底洗浄・除菌用 除菌マット

使用方法 完全に乾いた状態では専用液1本分(4L)が適量です。約3日を目安に靴底がぬれる程度まで過加注入して下さい。

商品コード	品名	販売単位	標準価格
4085070800	除菌マット	1枚	18,800円
4085070810	除菌マット専用液 4L	1本	2,100円
4085110430	除菌マット用 芝 ※	1枚	オープン
4085110429	除菌マット用 ウレタンスポンジ ※	1枚	オープン

- マット規格サイズ：695×995mm、厚さ35mm、重量 約5.4kg
- 専用液成分：ジェミニ型除菌成分、水
- 専用液をウレタンスポンジ全体に浸透させて使用

※ 受注生産品 納期は都度、ご確認ください

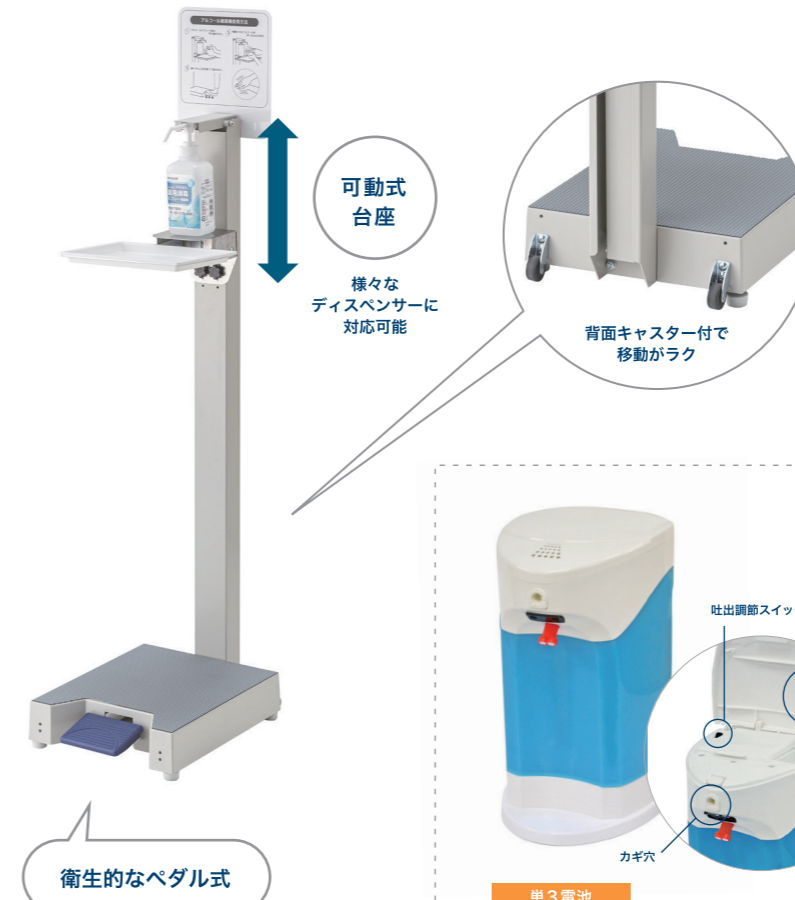


DC12Vアダプター 卓上スタンド (D260mm) スタンド (H1100×W108mm)

表面温度とAI顔認証管理 サーマルAIカメラ

商品コード	品名	販売単位	標準価格
4076051930	NSAC-TH1001 本体	1台	278,000円
4076051931	NSAC-E001 卓上スタンド	1台	12,000円
4076051932	NSAC-E002 スタンド	1台	32,000円

- メモリ：16GB内蔵メモリ
- 測定距離：(顔認証) 0.5～2m、(温度認証) 0.3～0.8m
- 測定温度範囲：30～45℃ (誤差±0.5)
- マスクをした状態でも認識



手指消毒スタンド I-F YE-10-ID

商品コード	販売単位	標準価格
4085110673	1台	オープン

- ペダル式なのでボトルに手を触れず消毒可
- 台座調整式で高さ139～294mmのボトルが使用可能

※ アルコールボトルは付属しません。



手指消毒器 置き型アルコール用オートディスペンサー SA7100

商品コード	販売単位	標準価格
4079301019	1台	オープン

- 置き場所を選ばない電池式(単3アルカリ×4本・別売)
- 吐出量2段階調節が可能

※ 液体アルコール専用です。ジェルは使用できません。



消毒剤 キビキビ

商品コード	販売単位	標準価格
4079230010	1L×10本/ケース	25,000円

- 有効成分：クロルヘキシジングルコン酸塩液
- エタノール：57w/w% ● 保湿剤入り



消毒剤 プレヴェーユ 薬用ハンドジェル

商品コード	品名	販売単位	標準価格
4079140338	24800	5L×4本/ケース	オープン
4079140336	19672	500mL×20本/ケース	オープン

- 有効成分：エタノール (100mL中 日局エタノール83mL)
- 保湿剤入り

※ ディスペンサー SA7100には使用できません。

営業中における対策

2

POINT

勤務中のマスク着用を促すとともに、各所に消毒備品を設置し手指消毒を徹底させる扉や窓を開けたうえで、扇風機やサーキュレーター等を外部に向けて使用するなど建物や施設の定期的な換気を行う



不織布3層マスク (耳掛け)
C-301
 商品コード 販売単位 標準価格
 4028027570 50枚×40箱/ケース オープン

- BFE99%
- 50枚を内袋で包装し小箱に入っているので安心

ASTM F2100-11 Level 1適合 EN14683 : 2019 Type2適合



サーキュレーター
強力コンパクト PCF-SC15T
 商品コード 販売単位 標準価格
 6094013360 1台 オープン

- W210×H290×D210mm 1.9kg
- 適応量数：18畳
- 便利なりモコン付

100V電源



不織布2層マスク
K-202H/K-212H
 商品コード 品名 販売単位 標準価格
 4028016160 K-202H (耳掛け) 100枚×30箱/ケース オープン
 4028016161 K-212H (頭掛け) 100枚×30箱/ケース オープン

- 顔にぴったりフィットするノーズクランプ
- 通気性にすぐれた2PLY (2層タイプ) のマスク

医療用としてのウイルス除去機能はありません。本品は唾液等の飛沫防止に有効なマスクです。



布マスク (耳掛け)
CM200W
 商品コード 販売単位 標準価格
 31891367 2枚入×100袋 オープン

- 食品産業向けに企画された衛生的なマスク
- 吸汗速乾素材で快適な着用感

医療用としてのウイルス除去機能はありません。本品は唾液等の飛沫防止に有効なマスクです。

施設内における対策

3

POINT

手洗い・消毒の慣行に加え、大声の会話を慎むよう適宜アナウンスする複数の人が使用する場所 (トイレなど)、手や口がふれるようなもの (商品やコップ類など) をこまめに洗浄・消毒する

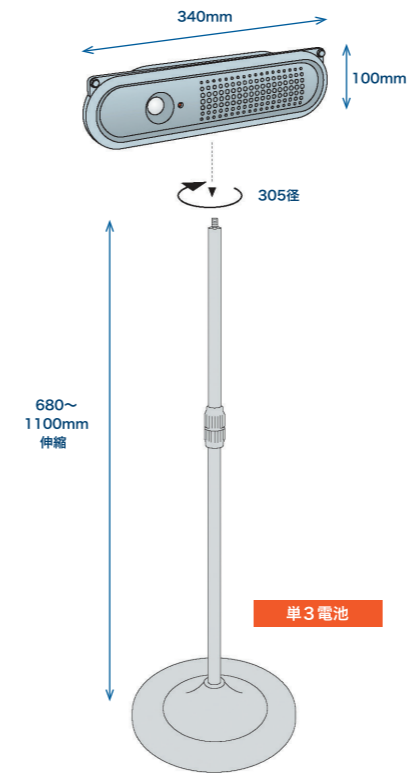


更衣室・休憩室における対策

4

POINT

共有する物品や手が頻繁に触れる場所をなるべく減らし、共有を避けることが難しい物品等 (テーブル、椅子等) は定期的に消毒する更衣室・休憩室に入退室する前後の手洗い・消毒を徹底する



音声案内機
トークナビ II
伸縮スタンドセット 881-90
 商品コード 販売単位 標準価格
 4068881900 1台 23,000円

- 本体材質・重量：ABS樹脂・約600g
- スタンド材質・重量：鉄(シルバー塗装仕上げ)・約5.8kg
- 電池式 (単3アルカリ×4本・別売)
- 人が近づくと録音されたメッセージを自動アナウンス



消毒液塗布専用クロス
マイクロファイバークロス
 商品コード 販売単位 標準価格
 4080300002 3枚入×10袋 オープン



優れた拭き取り力

- サイズ：300×250mm
- 材質：ポリエステル/ナイロン
- 独自のツイスト加工で軽い拭き取り作業



洗浄剤
リフガード ふいてウイルス除去
 商品コード 品名 販売単位 標準価格
 4079301006 リフガード 4kg×4本/ケース オープン
 4079301007 専用300mL空スプレーボトル 4本/ケース オープン

- 経産省が公表している新型コロナウイルスに有効な界面活性剤配合
- 中性で器材にやさしい成分 ● 消臭効果プラスで布製品に最適



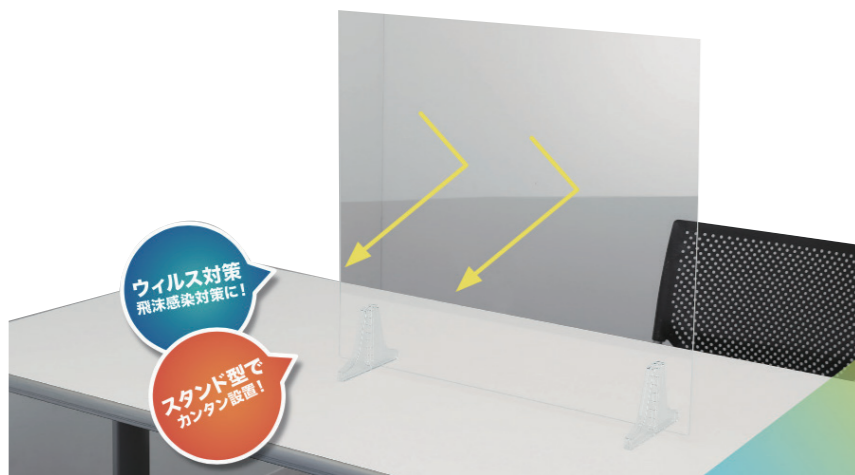
食品添加物アルコール製剤
セーフコール65E/65
 商品コード 品名 販売単位 標準価格
 4079301005 セーフコール65E 20L BIB オープン
 4079301004 セーフコール65 5L×4本/ケース オープン

- 65v/v%のアルコール製剤
- 調理器具、食品等の除菌に使用できる中性タイプ

レジ・窓口の対策

POINT

人と人の対面が想定される場所に、アクリル板や透明ビニールカーテンなどを設置し遮蔽する
レジ前など利用者の列が想定される場合には、立ち位置の目印を付すなど行列の整理を行うことで混雑を防ぐ
チケットレス・キャッシュレスなど、非接触によるやり取りが可能な手法をできる限り導入し接触機会を回避する



アクリルパーテーション

別注にて、窓ありのご対応も承ります。

商品コード	品名	販売単位	標準価格
4069600010	SMD Sサイズ ※	1枚	オープン
4069600020	SMD Mサイズ ※	1枚	オープン
4069600030	SMD Lサイズ ※	1枚	オープン

- 材質：アクリル3mm厚
- サイズ：S/W600×H550, M/W900×H550, L/W1200×H550
- スタンド2個付

※ 受注生産品 納期は都度、ご確認ください

トイレの対策

POINT

適時、手袋、マスク着用の上、定期的に拭き上げ消毒を行う
ハンドドライヤー利用や共用のタオルの使用は中止し、できる限り、ペーパータオルを設置する



5kg



500mL空スプレーボトル

トイレ用除菌洗浄剤

ニイタカ除菌トイレクリーナー

商品コード	品名	販売単位	標準価格
4079300356	ニイタカ除菌トイレクリーナー	5kg×3本入/ケース	オープン
4079300662	専用500mL 空スプレーボトル	4本入/ケース	オープン

- 経産省が公表している新型コロナに有効な界面活性剤配合
- 中性で器材にやさしい成分
- 便器だけでなく壁・鏡・床・手洗い場等の洗浄でも使用可



SBL-4 400×120mm



SRD-6 300×210mm



SBK-7 300径

さらに豊富なラインナップ

床面ステッカー
ベルデビバフロアステッカー

商品コード	品名	販売単位	標準価格
4073260003	SBL-4	1枚	オープン
4073260005	SRD-6	1枚	オープン
4073260012	SBK-7	1枚	オープン

- 材質：PETフィルム
- 特殊コーティングを施し、キズ・汚れ・熱・薬品に強い
- 濡れている時もすべりにくい
- 抗菌加工済

接触感染予防手袋
MS132

商品コード	サイズ	販売単位	標準価格
4044500425	M	1双	460円
4044500435	L	1双	490円

- フィット性が高く、通気性に優れた繊維製手袋
- 抗菌・消臭・抗ウイルス作用を持つ繊維・DEW® 採用

※ すべての菌・ウイルスに効果があるわけではありません。

接触感染予防手袋
MSシリーズ抗ウイルス&抗菌シート
リケガード

商品コード	品名	販売単位	標準価格
4073261200	シートタイプ A4サイズ	5枚×5袋入	オープン
4073261210	ロールタイプ (90mm巾×5m)	4巻入	オープン

- サイズに合わせてカットし、貼るだけで機能を発揮
- SIAA抗ウイルス・抗菌マーク取得済
- 気泡が抜けやすいタイプ



バガス(サトウキビ繊維)を使用した環境にやさしい商品

砂糖を作る工程では、サトウキビから砂糖汁を搾り出した後、茎や葉などの大量の絞りカスが発生します。この残渣がバガスと呼ばれ、その量は年間約1億トンにも上ります。

POINT

- 適度な硬さがあり、吸水性に優れています
- 蛍光染料は使用していません。(食品衛生法基準に適合)
- バガス70%配合で、環境にやさしい商品です

ペーパータオル

バガスペーパータオル

商品コード	品名	販売単位	標準価格
4085021521	エコノミー (220×170mm)	200枚×50袋/ケース	オープン
4085021531	レギュラー (220×230mm)	200枚×40袋/ケース	オープン

- バガス(さとうきび繊維)を70%配合した環境配慮製品
- 蛍光染料不使用

※ トイレに流さないでください。